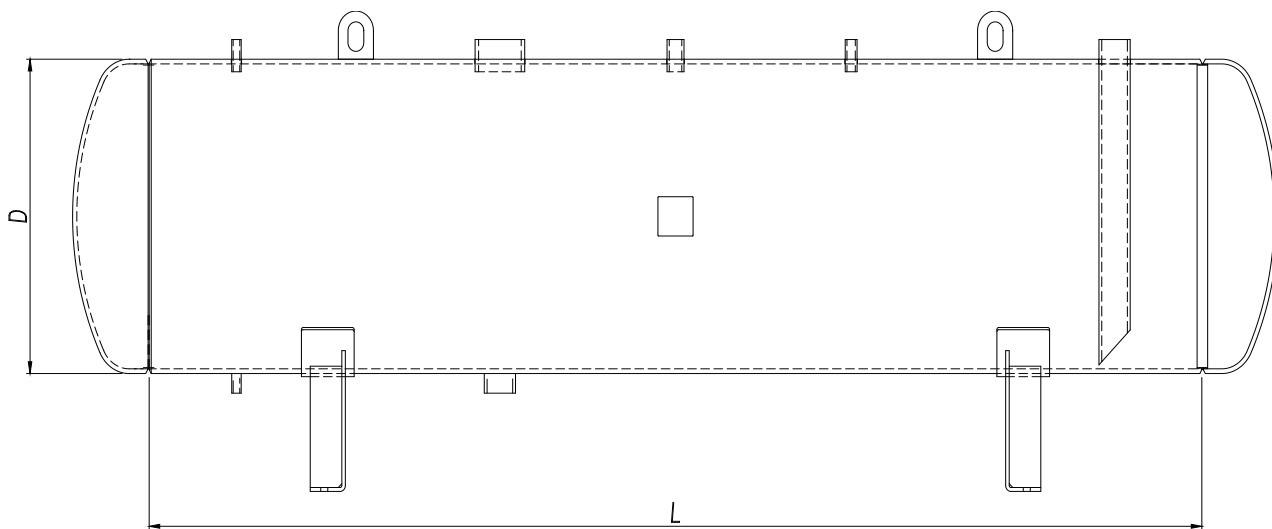




LR800.21

Ricevitore di Liquido

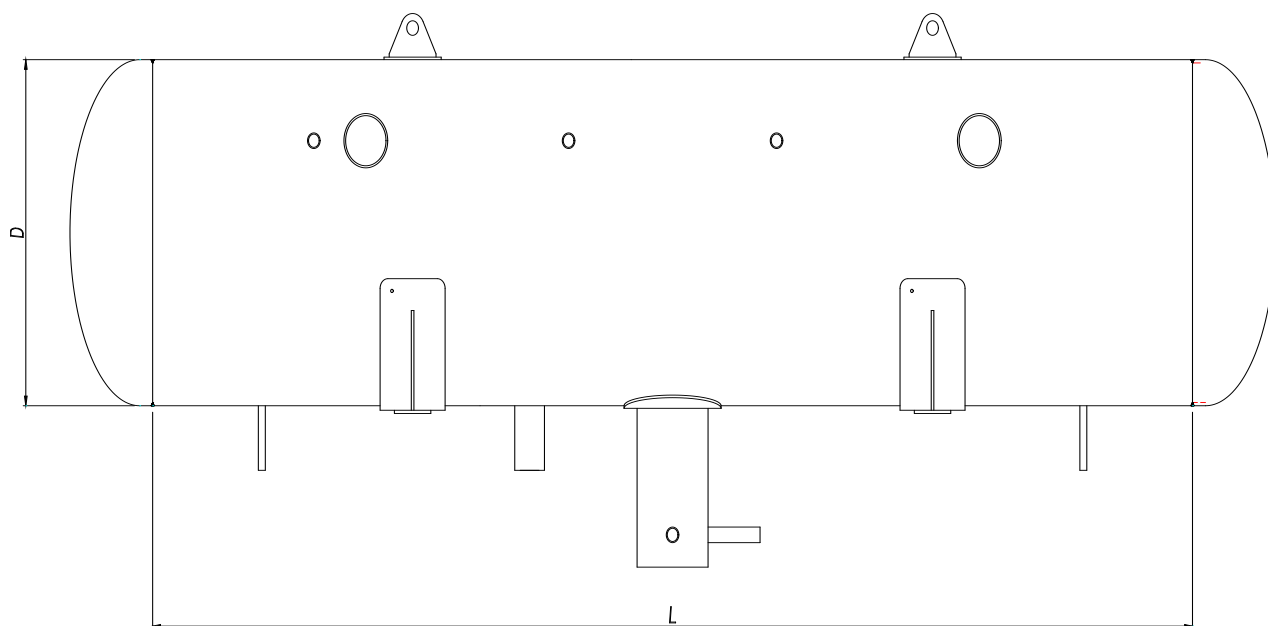


D	L _(mantello)	Volume	Categoria	Fluido	PS	TS
800	2500	1355	IV	R22 - NH3 + Olio	0 / 21 bar	-10 / + 100° C
	3000	1592				
	4000	2095				

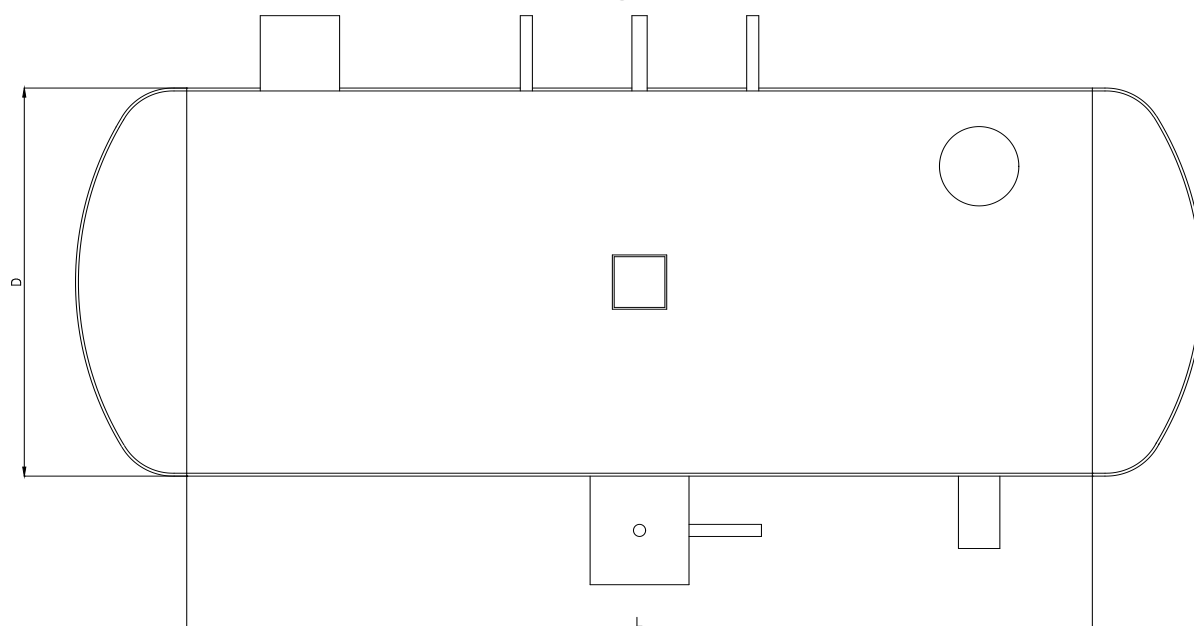


LR1072.20

Ricevitore di Liquido



Schema Configurazione 1



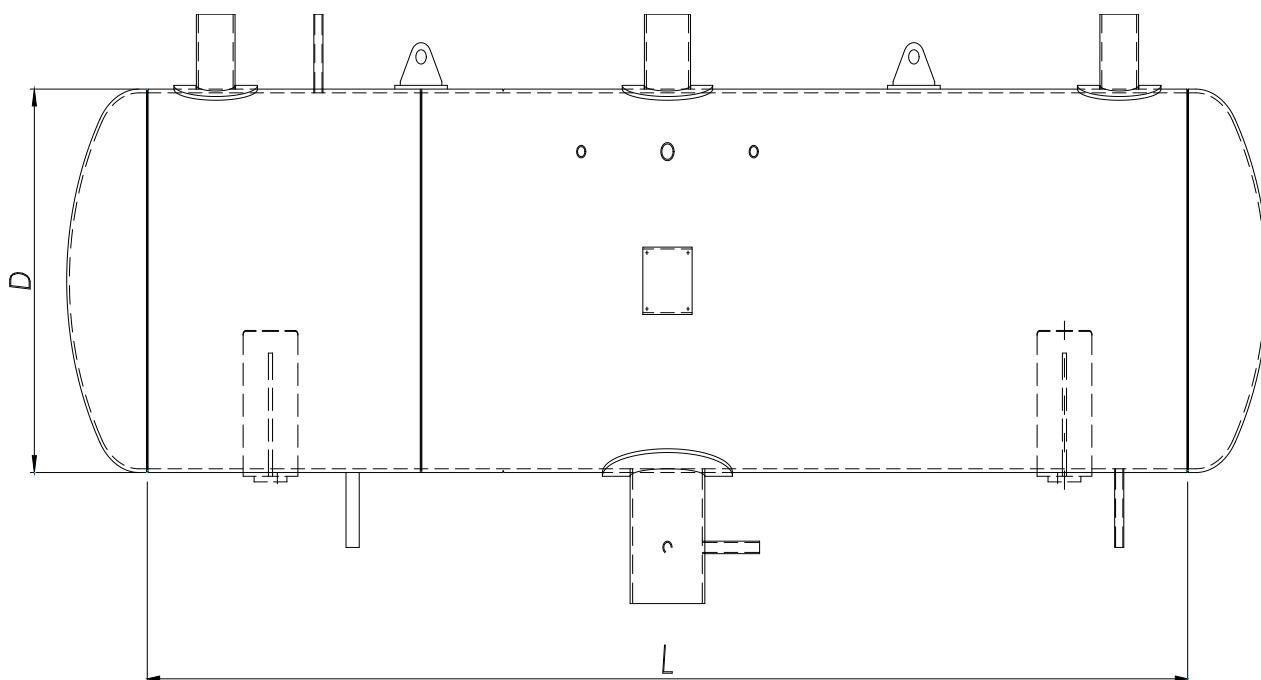
Schema Configurazione 2

D	L _(mantello)	Volume	Categoria	Fluido	PS	TS
1072	2700	2738	IV	R22 - NH3 + Olio	0 / 20 bar	- 45 / + 50° C
	3000	3009				
	4000	3912				
	5000	4814				
	6000	5717				



LR1024.21

Ricevitore di Liquido

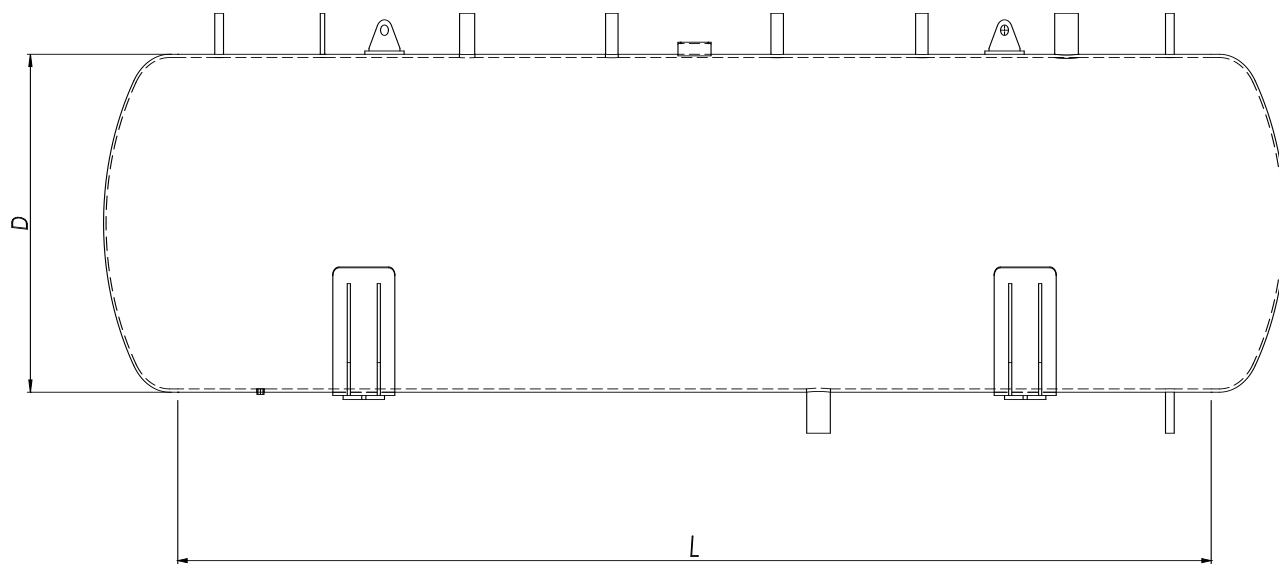


D	L _(mantello)	Volume	Categoria	Fluido	PS	TS
1024	2500	2600	IV	R22 - NH3 + Olio	0 / 21 bar	- 46 / + 50° C
	2800	2800				
	3800	3700				
	4800	4600				
	5800	5500				



LR1236.24

Ricevitore di Liquido

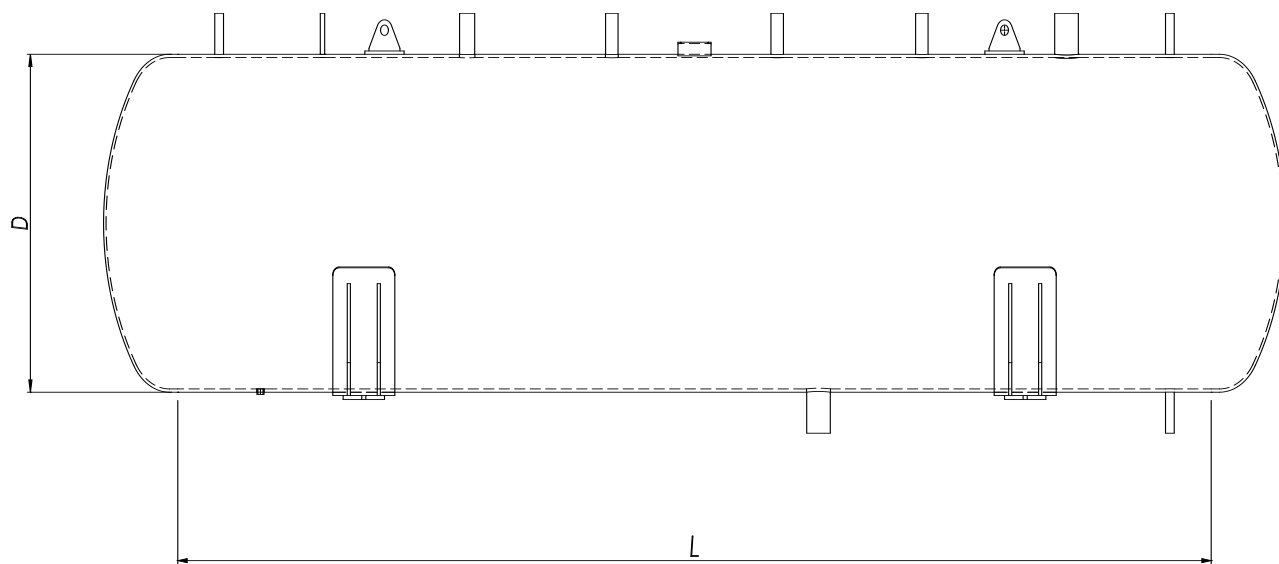


D	L _(mantello)	Volume	Categoria	Fluido	PS	TS
1236	3000	4050	IV	R22 - NH3 + Olio	0 / 21 bar	-46 / +50° C
	4000	5200				
	5000	6350				
	6000	7500				



LR1236.24

Ricevitore di Liquido

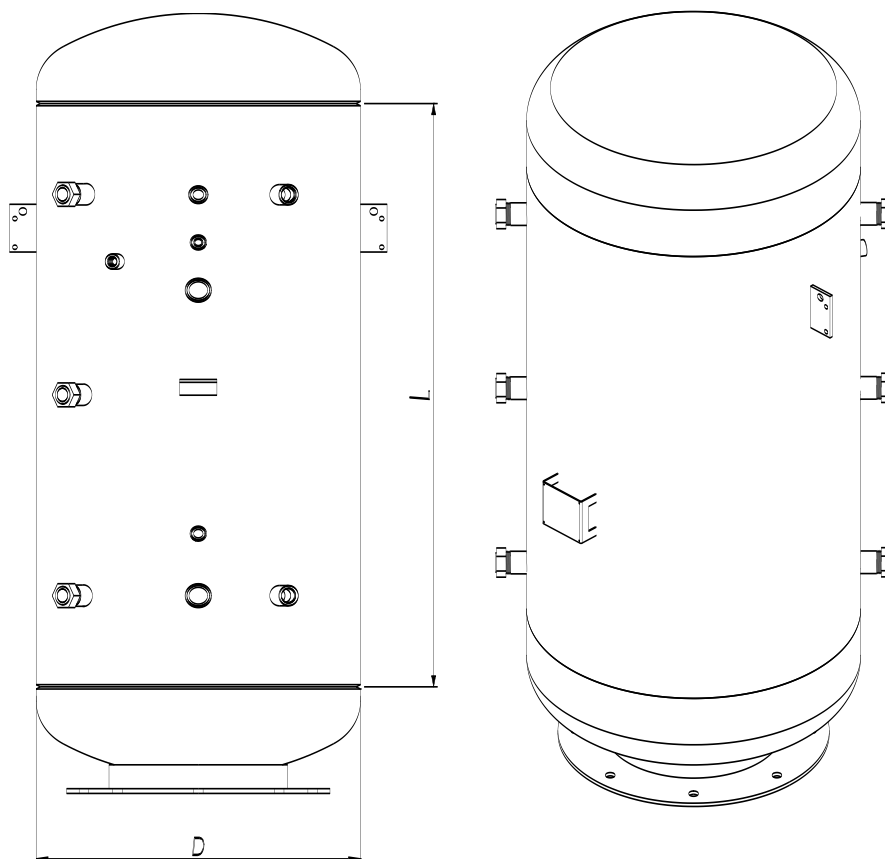


D	L _(mantello)	Volume	Categoria	Fluido	PS	TS
1236	3000	4050	IV	R22 - NH3 + Olio	0 / 21 bar	-46 / +50° C
	4000	5200				
	5000	6350				
	6000	7500				



LR609.1220

Ricevitore di Liquido

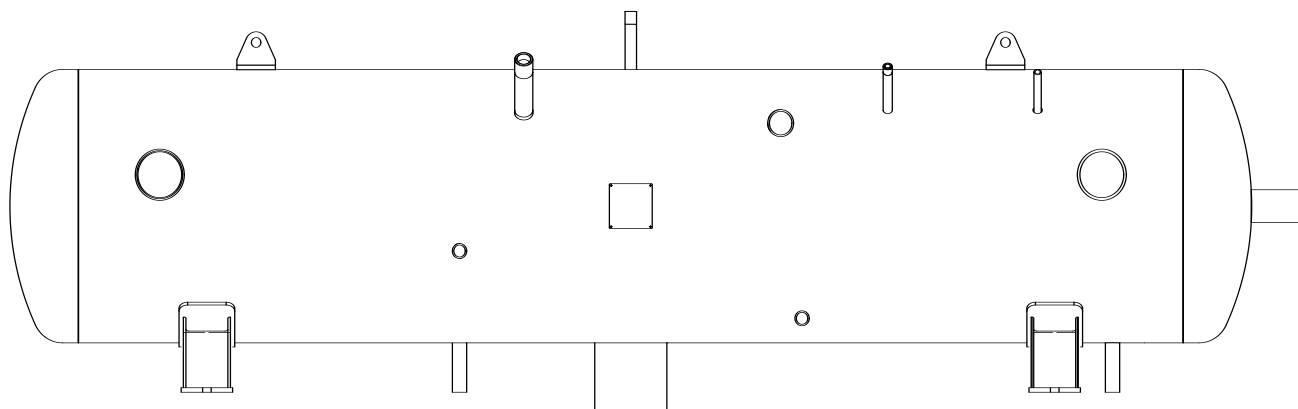


D	L _(mantello)	Volume	Categoria	Fluido	PS	TS
609,6	850	300	IV	R744	0/45 bar	- 40 / + 100 °C
	1220	400				
	1600	500				
	1950	600				



LR.609.30

Ricevitore di Liquido

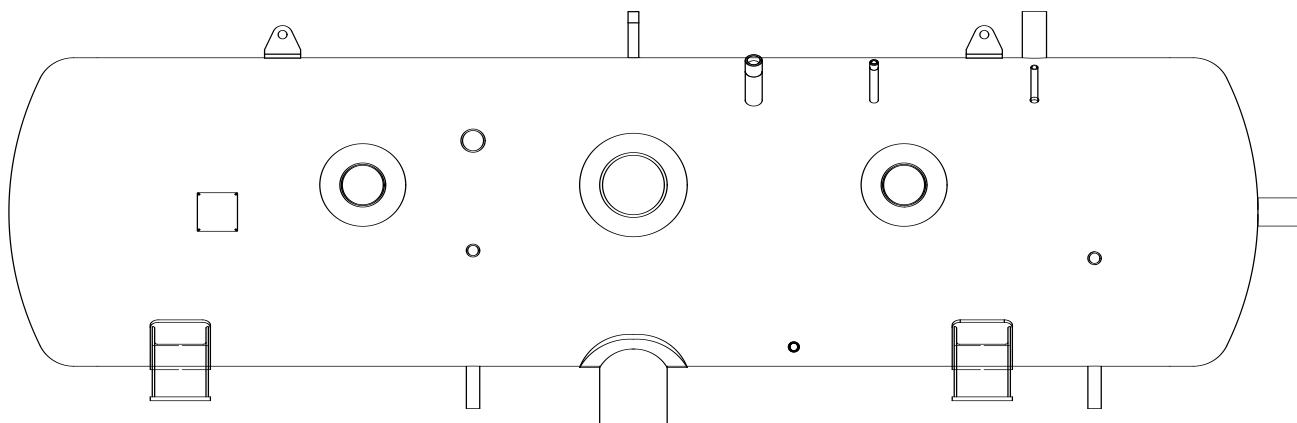


D	L _(mantello)	Volume	Categoria	Fluido	PS	TS
609,6	2000	610	IV	HFC/HCEF/CFC/NH3+OLIO	0/30 bar	-20 / + 100° C
	2250	680				
	2580	780				
	2750	810				
	3000	880				
	3250	945				
	3500	1011				
	3750	1078				
	4000	1145				
	4250	1212				
	4500	1280				



LR.800.32

Ricevitore di Liquido

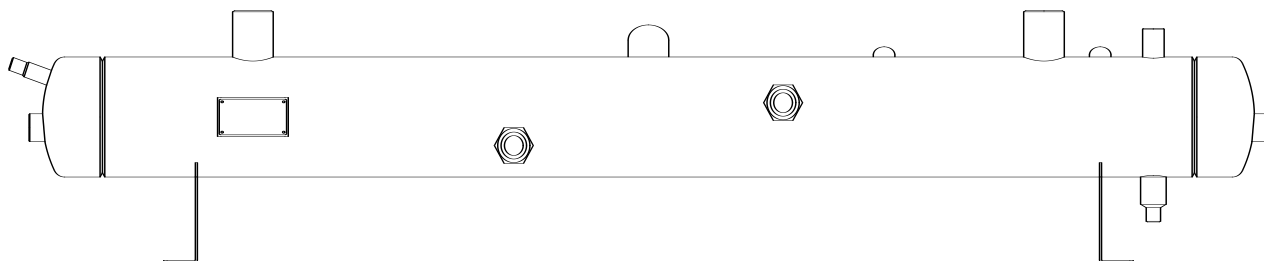


D	L _(mantello)	Volume	Categoria	Fluido	PS	TS
800	2000	1100	IV	HFC/HCEF/CFC/NH3+OLIO	0/32 bar	- 20 / + 100° C
	2250	1230				
	2580	1350				
	2750	1430				
	3000	1600				
	3250	1700				
	3500	1820				
	3750	1940				
	4000	2060				
	4250	2170				
	4500	2290				



LR.168.50

Ricevitore di Liquido

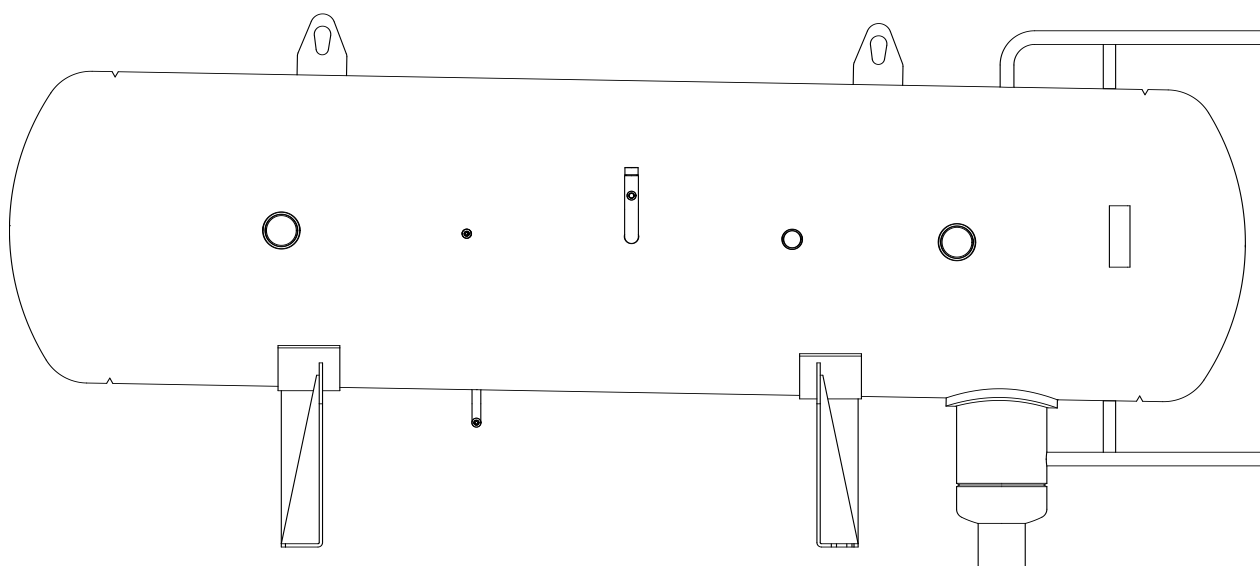


D	L _(mantello)	Volume	Categoria	Fluido	PS	TS
168,3	800	17	III / IV	HFC/HCFC/CFC/NH3+OLIO (R717)	-1 / +50 bar	-10 / +100° C
	1000	21				
	1200	25				
	1500	30				
	1650	33				
	2000	40				
	2250	45				
	2500	50				
	2750	54				
	3000	58				
	3300	67				



LR.762.30

Ricevitore di Liquido



D	L _(mantello)	Volume	Categoria	Fluido	PS	TS
762	2000	1000	IV	HFC/HCFE/CFC/NH3+OLIO (R717)	0 / + 45 bar	- 46 / +80° C
	2250	1100				
	2500	1200				
	2750	1320				
	3000	1430				
	3250	1530				
	3500	1640				
	3750	1750				
	4000	1850				
	4250	1960				
	4500	2070				
	4750	2170				
	5000	2280				