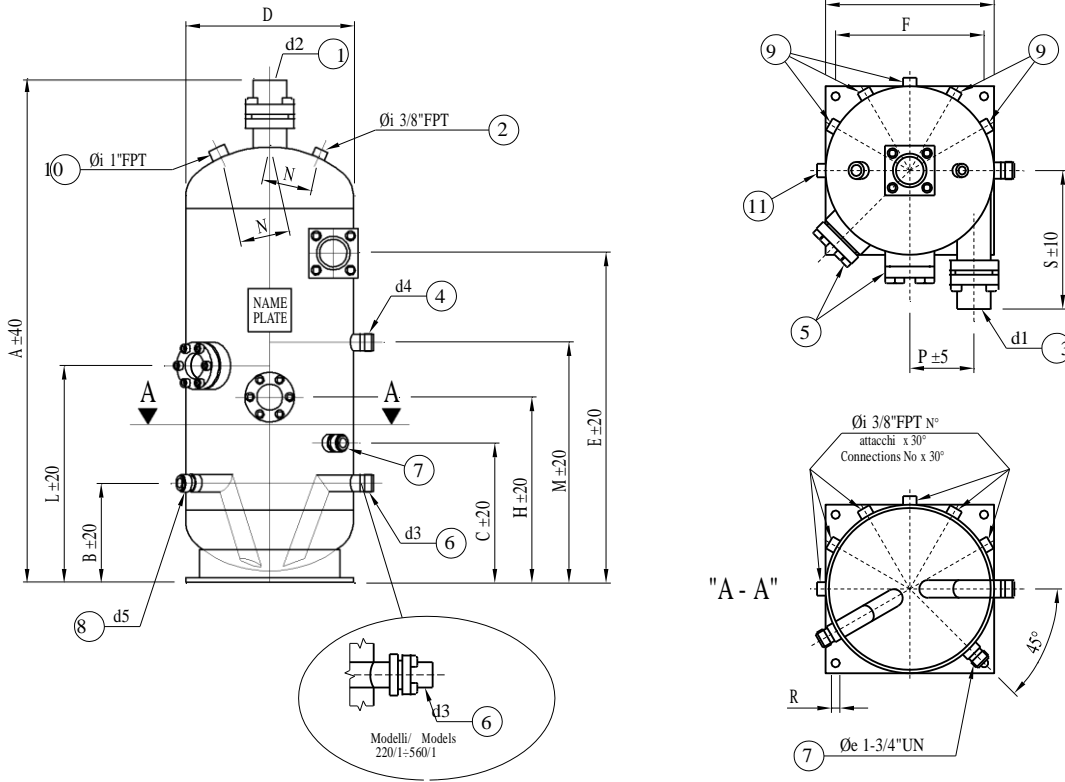
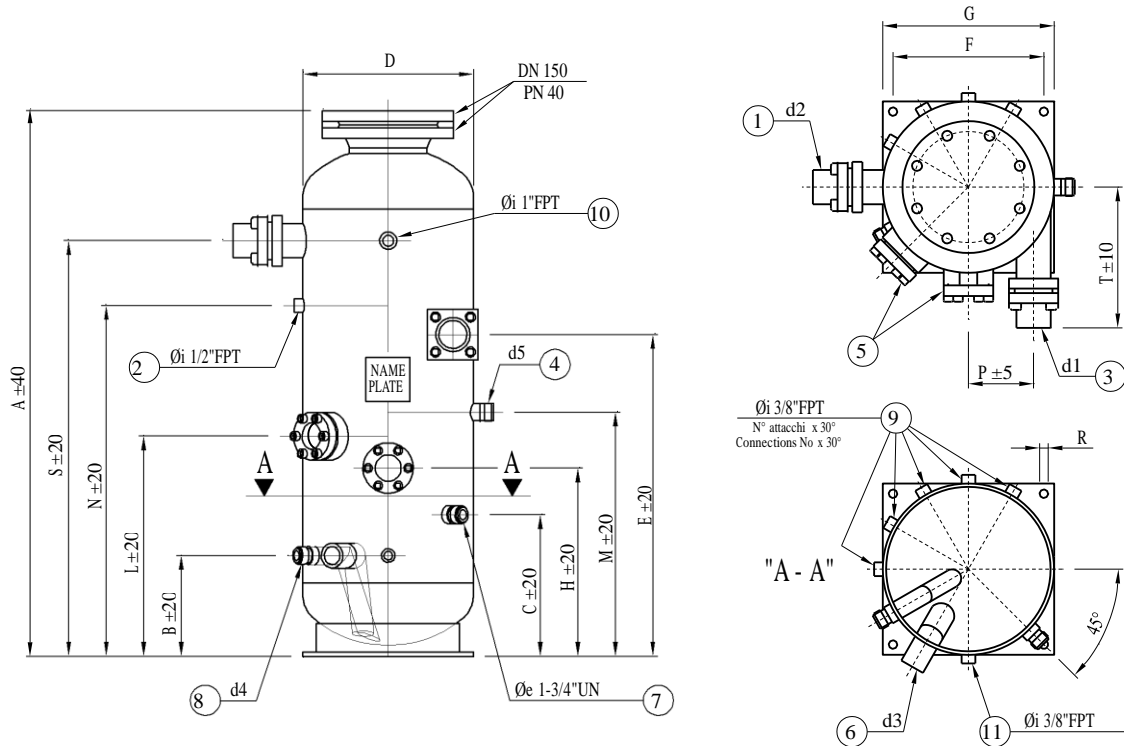


SEPARATORI D'OLIO VERTICALI MONOSTADIO | SINGLE STEP VERTICAL OIL SEPARATORS



MODELLO MODEL		OSV300	OSV400	OSV500	OSV600	OSV700		
PORTATA VOLUMETRICA MASSIMA MAXIMUM DISPLACEMENT	(Condizionamento / Air conditioning)	220	490	940	1320	1600		
	(Refrigerazione e bassa temperatura) (Cooling and low temperature)	300	660	1320	1350	2250		
DATI NOMINALI NOMINAL DATA	N° Max Compressori / Compressor Max No	-	2	3	6	6		
	Volume Olio / Oil volume	L	19	50	90	130	230	
	Volume Totale / Total volume	L	40	120	220	330	560	
DIMENSIONI DIMENSIONS	mm	A	895	1240	1510	1560	1860	
		B	200	220	280	300	395	
		C	240	260	300	320	375	
		D	324	406	508	610	711	
		E	550	865	1105	1100	1335	
		F	280	320	440	530	530	
		G	330	380	500	610	610	
		H	330	460	560	550	725	
		L	380	510	610	600	775	
		M	420	550	650	650	775	
		N	90	100	135	185	185	
		P	120	145	198	235	265	
		R	13	13	18	18	18	
CONNESSIONI CONNECTIONS	mm	d1	ODS 54	OD 76	OD 89	OD 114	OD 141	
		d2	ODS 42	OD 76	OD 89	OD 114	OD 141	
		d3	1-1/4" UNF	1-3/4" UN	ODS 42	ODS 54	OD 76	
		d4	1-1/4" UNF	1-1/4" UNF	1-1/4" UNF	1-3/4" UN	1-3/4" UN	
		d5	1-1/4" UNF	1-1/4" UNF	1-1/4" UNF	1-1/4" UNF	1-3/4" UN	
		N° attacchi / Connections No - Øi 1/2" NPT F	-	2	3	4	5	6
		N° resistenze elettriche / Electrical heater No	-	1	2	3	4	5
PESO A VUOTO / EMPTY WEIGHT	kg	60	130	195	230	280		

SEPARATORI D'OLIO VERTICALI BI-STADIO | DOUBLE STEP VERTICAL OIL SEPARATORS


MODELLO MODEL		OSV300.B	OSV400.B	OSV500.B	OSV600.B	OSV700.B		
PORTATA VOLUMETRICA MASSIMA MAXIMUM DISPLACEMENT	(Condizionamento / Air conditioning)	120	220	400	960	2304		
	(Refrigerazione / Cooling)	150	300	550	960	1650		
DATI NOMINALI NOMINAL DATA	(Bassa Temperatura / Low temperature)	250	500	950	960	2250		
	N° Max Compressori / Compressor Max No	-	2	3	6	6		
	Volume Olio / Oil volume	21	50	93	130	220		
	Volume Totale / Total volume	90	170	310	470	620		
	N° filtri coalescenti / Coalescing filters No	-	1	2	3	4	6	
DIMENSIONI DIMENSIONS	mm	A	1335	1635	1905	2005	2250	
		B	200	220	260	300	385	
		C	240	260	300	320	385	
		D	324	406	508	610	711	
		E	680	820	1060	1220	1365	
		F	280	320	440	530	530	
		G	330	380	500	610	610	
		H	350	460	520	550	695	
		L	400	510	570	600	745	
		M	440	550	610	650	815	
		N	755	895	1135	1320	1465	
		P	120	145	198	235	265	
		R	13	13	18	18	18	
		S	1050	1310	1550	1610	1805	
		CONNESSIONI CONNECTIONS	mm	d1	ODS 54	OD 76	OD 89	OD 114
d2	ODS 42			OD 76	OD 89	OD 114	OD 141	
d3	1-1/4" UNF			ODS 42	ODS 42	ODS 54	ODS 80	
d4	1" UNS			1" UNS	1" UNS	1-1/4" UNF	1-3/4" UN	
d5	1-1/4" UNF			1-1/4" UNF	1-1/4" UNF	1-3/4" UN	1-3/4" UN	
N° attacchi / Connections No - Øi 1/2" NPT	-			2	3	4	5	6
N° resistenze elettriche / Electrical heater	-			2	3	4	5	6
PESO A VUOTO / EMPTY WEIGHT	kg	100	160	280	470	650		